

COMPACT UNIT

ATTREZZATURA COMPACT

COMPACT UNIT

6mm ÷ 1/4" BSP Ø

ATTREZZATURA
COMPACT
Ø 6mm ÷ 1/4" BSP

FEATURES

Used for ladle and tundish nozzle opening operations.

This unit has the same characteristics as the lance holder (page 14) but with the advantage of combining the safety valve (page 17) and the shut-off valve (page 19) in one compact unit.

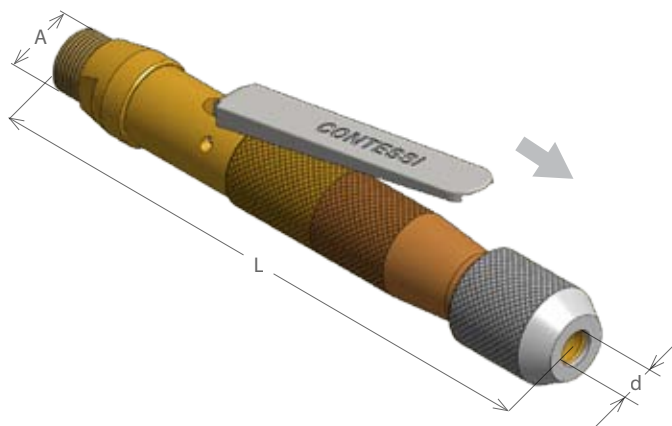
For specific requirements we supply the WL version, which integrates the anti-flashback device in the lance holder equipment itself.

It needs the installation of a separate shut-off valve.

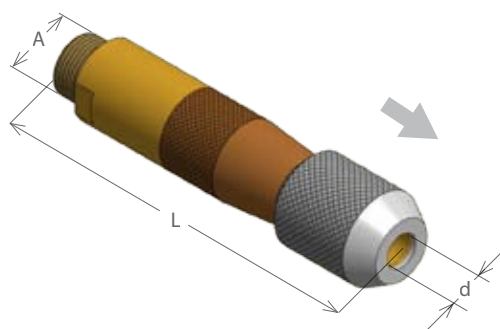
CARATTERISTICHE

Viene usata per operazioni di apertura scarico siviera e paniera. Stesse caratteristiche del portalanca (pag. 14) con il vantaggio di riunire in un unico attrezzo anche la valvola di sicurezza (pag. 17) e la valvola di intercettazione (pag. 19).

Per esigenze specifiche può essere fornita la versione WL che integra nel portalanca la sola valvola di sicurezza con dispositivo antiritorno di fiamma. Richiede l'installazione di valvola di intercettazione separata.



COMPACT UNIT / ATTREZZATURA COMPACT						
Lance Diameter d (external) <i>Diametro Lancia d (esterno)</i>			Coupling <i>Raccordo</i>	Dimensions <i>Dimensioni</i>		Code <i>Codice</i>
Nominal ø <i>ø Nominale</i>	Range of tolerance* <i>Intervallo di tolleranza*</i>		A ⁽²⁾	L	Weight <i>Peso</i>	
BSP	mm	mm ⁽¹⁾	BSP/GAS	mm	g	
--	6	4,8-6,3	3/4"	265	1500	0645-270561
--	8	6,4-8,3	3/4"	265	1500	0645-270581
1/8"	10,2	9,1-10,6	3/4"	265	1500	0645-270601
1/4"	13,5	12-14	3/4"	265	1500	0645-270641



COMPACT UNIT WL / ATTREZZATURA COMPACT WL						
Lance Diameter d (external) <i>Diametro Lancia d (esterno)</i>			Coupling <i>Raccordo</i>	Dimensions <i>Dimensioni</i>		Code <i>Codice</i>
Nominal ø <i>ø Nominale</i>	Range of tolerance* <i>Intervallo di tolleranza*</i>		A ⁽²⁾	L	Weight <i>Peso</i>	
BSP	mm	mm ⁽¹⁾	BSP/GAS	mm	g	
--	6	4,8-6,3	3/4"	170	1000	0645-271111
--	8	6,4-8,3	3/4"	170	1000	0645-271121
1/8"	10,2	9,1-10,6	3/4"	170	1000	0645-271131
1/4"	13,5	12-14	3/4"	170	1000	0645-271141

* Fits all types of tube conforming to EN10255

* Copre tutti i tipi di tubo fabbricati secondo lo standard EN10255

NOTE / NOTA:

1) Before ordering, ensure that the external diameter of the lances in use are within the range of the tolerances indicated.

1) In fase di ordine verificare sempre che il diametro esterno delle lance utilizzate rientri nell'intervallo di tolleranza indicato.

2) On request, coupling "A" with a different thread to the one in the table can be supplied.

2) A richiesta si forniscono con raccordo "A" di filettatura diversa dalla tabella.